

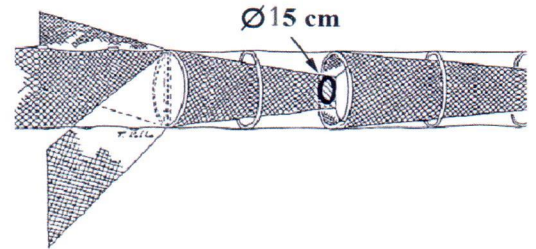
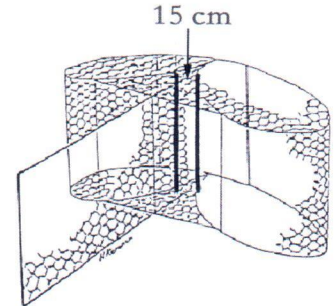


Osakaskunta on saimaannorpan poikasten suojelemiseksi sopinut Pohjois-Savon elinkeino-, liikenne- ja ympäristökeskuksen kanssa kalastuksen rajoittamisesta osakaskunnan vesialueella 14.4.2026 saakka.

Vuosittain 15.4. – 30.6 välisenä aikana on kielletty verkkokalastus kartalla esitetyllä alueella lukuun ottamatta solmuväliltään alle 22 millimetrin muikkuverkoja, joiden käyttö on sallittu **21.6. lähtien**.

Lisäksi ympärivuotisesti kalastus on kielletty seuraavilla pyydystyypeillä ja kalastustavoilla:

- 1) pitkäsiima;
- 2) muu koukkupyydys, jossa käytetään syöttinä kalaa tai kalanpalaa (ei koske onkimista, pilkkimistä ja uistelua, vaikka niitä harjoitettaisiin kalasyöttiä käyttäen);
- 3) riimuverkko ja verkko, jonka liina on pystylangoilla madallettu muualta kuin liinan päistä;
- 4) verkko, jonka liina on tehty monisäikeisestä tai -kuituisesta langasta (multifiililanka);
- 5) verkko tai yhteen liitettyjen verkkojen muodostama kokonaisuus, jota ei ole avoveden aikana ankkuroitu molemmista päistä;
- 6) solmuväliltään alle 60 millimetrin verkko, jonka liina on tehty 0,17 millimetriä paksummasta yksisäikeisestä langasta (monofiililanka);
- 7) solmuväliltään 60 millimetrin tai sitä suurempi verkko, jonka liina on tehty 0,20 millimetriä paksummasta yksisäikeisestä langasta;
- 8) päältä suljettu rysä;
- 9) päältä avoin rysä ja muu rysää vastaava seisova pyydys, jonka solmuväli on yli 55 millimetriä;
- 10) katiska tai merta, jonka nielu on leveydeltään tai venytettynä yli 150 millimetriä.



Poiketen siitä, mitä edellä määrätään päältä suljetusta rysästä, kiello ei koske päältä suljettua rysää, jonka solmuväli on alle 55 millimetriä ja jonka nielu levitettyä tai nielu kaltereilla varustettuna ei missään olosuhteissa muodostu aukkoa, joka on suurempi kuin 150 millimetriä. Jos edellä mainittu rysä on varustettu katetulla etupesällä, sen etupesän kummassakin nurkassa on lisäksi oltava vähintään yksi 70 senttimetriä leveä poistumisaukko saimaannorpan pääsemiseksi pois pyydyksestä.

Katiskoissa ja muissa kuin päältä avoimissa rysissä tulee olla piirrosten mukaiset rajoittimet ehkäisemässä norpan poikasten hukkumista niihin. Vankkanieluinen, esimerkiksi kaksoisnieluinen katiska, ei tarvitse erillistä nielurajoitinta.

Muu kalastus on sallittu osakaskunnan järjestämällä tavalla.

Osakaskunta on antanut oikeuden rajoitusmääräysten valvontaan kalatalousalueen, Pohjois-Savon ELY-keskuksen ja Metsähallituksen kalastusvalvojille.

Valtioneuvoston asetus on voimassa myös niillä saimaannorpan keskeisillä elinalueilla, joista ei ole kalastuksen rajoittamista koskevaa sopimusta vesialueen omistajan kanssa. Kalastusrajoitukset löytyvät osoitteesta: <https://kalastusrajoitus.fi>